

Stima dell'affidabilità di opere marittime: un caso esemplificativo

Piero Ruol ¹, Luca Martinelli ² e Alberto Lamberti ²

¹ Dipartimento di Ingegneria Idraulica, Marittima, Ambientale, Geotecnica (IMAGE)
Università di Padova, Via Ognissanti 39 - 35129 Padova, Tel.: +39 049 8277905, Fax: +39 049 8277988
E-mail: piero.ruol@unipd.it

² Dipartimento di Ingegneria delle Strutture, dei Trasporti, delle Acque, del Rilevamento, del Territorio (DISTART)
Università di Bologna, Viale Risorgimento 2 - 40136 Bologna, Tel.: +39 051 2093745, Fax: +39 051 6448346
Email: luca.martinelli@mail.ing.unibo.it, alberto.lamberti@unibo.it

Sommario

Scopo della presente nota è quella di promuovere l'utilizzo delle tecniche di analisi di affidabilità in campo marittimo. Sono presentati brevemente i principali metodi di analisi, evidenziandone le caratteristiche e approfondendo in particolare il metodo di Livello II al primo ordine di approssimazione.

A titolo esemplificativo è stata valutata la stabilità del molo a parete verticale di Genova Voltri, concentrando l'attenzione su due soli meccanismi, lo scorrimento e l'eccesso di tracimazione. Per il secondo meccanismo, particolarmente semplice, è presentata la sequenza delle operazioni passo-passo. Infine è stata calcolata con metodo di livello III la sicurezza al transito pedonale sulla sovrastruttura del molo.

Parole chiave: affidabilità, molo a parete verticale, rischio, scorrimento, tracimazione, vulnerabilità.

Abstract

This paper aims at disseminating reliability analysis methods in the field of maritime engineering. The main methods are briefly presented with the description of their characteristics, and then the Level II method, at first order of approximation (FORM), is covered in greater detail.

The method is applied in order to assess the reliability of a vertical breakwater, Genoa Voltri main dike: for brevity only two mechanisms were considered, sliding and excess of overtopping. For the second mechanism, particularly simple, the detail of the procedure is presented step by step. Finally, the degree of security of the pedestrian traffic over the breakwater superstructure is established using a level III approach.

Keywords: reliability, risk, overtopping, sliding, vertical breakwater, vulnerability.

Introduzione

Nel campo delle opere marittime, non è infrequente ritenersi soddisfatti di opere con probabilità di collasso molto elevate, dell'ordine del 10% nell'arco di vita tecnica. Ciò perché spesso il collasso non provoca danni ingenti in confronto al costo da sostenere per rendere l'opera più sicura. Il dover convivere con la possibilità di avere un danno fornisce la motivazione per affrontare i calcoli con un approccio probabilistico.

L'accertamento della stabilità e dell'efficacia di un'opera viene tradizionalmente affidato all'uso di opportuni coefficienti moltiplicativi di natura sperimentale, che non esprimono esplicitamente il grado di affidabilità della verifica.

Nella pratica progettuale “tradizionale” in campo marittimo, il carico (ad esempio l'altezza d'onda) è definito su base probabilistica. La probabilità di superamento P_s dell'evento al tempo di vita utile dell'opera T_v , ed al tempo di ritorno dell'evento T_r sono legati tramite la relazione (Borgman et al., 2008; Consiglio Superiore LL.PP. e CNR, 1996):

$$P_s = 1 - \left(1 - \frac{1}{T_r}\right)^{T_v} \quad (1)$$

Se si rappresenta graficamente tale relazione per un assegnato T_v si ottiene il diagramma in Figura 1 (il grafico è stato ricavato per $T_v=50$ anni). Dall'esame di tale figura si può notare che pur assumendo un T_r molto elevato (ad esempio 1000 anni), si ottengono probabilità di superamento dell'evento di progetto ancora apprezzabili (del 5%) nell'arco di vita dell'opera. In alcuni ambiti dell'ingegneria (per esempio edilizio) è possibile riferirsi anche a situazioni estreme ma in ambito marittimo ciò è economicamente impensabile.

Gli schemi di calcolo che si assumono per la verifica o il dimensionamento dell'opera si appoggiano anche a coefficienti di sicurezza, generalmente desunti dall'esperienza maturata in campo, che rendono conto dell'incertezza della resistenza dell'opera.

Questo metodo, tuttavia, non considera l'effetto dello schema di calcolo assunto, né delle incertezze delle varie variabili che, combinandosi, formano il carico e la resistenza.

L'approccio probabilistico, invece, consente di esplicitare le diverse prestazioni richieste ad un'opera e, tramite un approccio metodologico uniforme, di valutare il grado di certezza che caratterizza il raggiungimento di tali prestazioni. L'approccio probabilistico si sta diffondendo a tutti i campi dell'ingegneria e, in Italia, ha fatto il suo ingresso nel settore marittimo nell'ultimo ventennio (Franco et al., 1986; Tomasicchio, 1998).

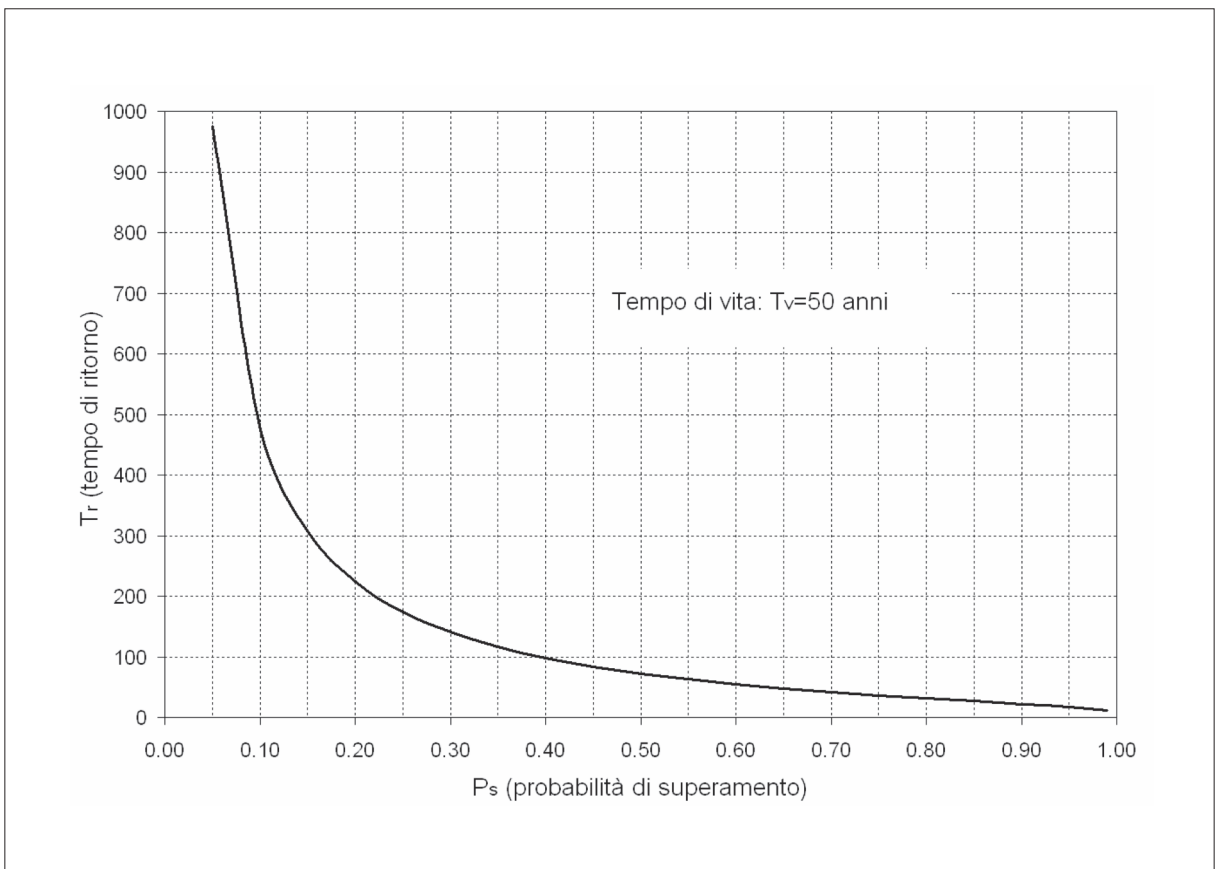


Figura 1 - Relazione tra T_r e P_s per un tempo di vita $T_v=50$ anni.

L'analisi di affidabilità (RA, Reliability Analysis) è lo strumento che consente la stima congiunta delle probabilità di non soddisfacimento di ciascuno dei requisiti funzionali richiesti. La RA non stima il rischio, ovvero non evidenzia le conseguenze del non soddisfacimento.

Questa nota si pone l'obiettivo di fornire gli elementi di base necessari per stimare l'affidabilità di un'opera marittima senza scendere nel merito del problema della gestione del rischio complessivo.

Essa è una revisione del contributo ad invito (Ruol e Martinelli, 2007) presentato a Civitavecchia, alle Giornate Italiane di Ingegneria Costiere del 2005.

Lo scopo della memoria è di incoraggiare l'utilizzo di metodi probabilistici, che risultano particolarmente utili al fine di ottimizzare la progettazione preliminare, nonché di promuovere le analisi di affidabilità di opere nuove ed esistenti.

L'applicazione delle tecniche di RA richiede le seguenti operazioni:

- la precisazione degli obiettivi prestazionali che debbono essere raggiunti unitamente al diverso margine di incertezza tollerata. Questa fase è molto delicata in quanto necessita di informazioni territoriali, riguardanti tanto i caratteri geologico-ambientali quanto quelli socio-economici dell'area in esame, e pertanto deve essere regolata da istruzioni tecniche o normative;

- una descrizione in termini adeguati del/dei meccanismo/i di collasso, ovvero una riformulazione dei procedimenti di verifica disponibili in modo che siano compatibili con i metodi dell'analisi probabilistica;

- l'applicazione dei metodi statistici per la valutazione dei parametri caratteristici di carico e resistenza (la caratterizzazione statistica delle variabili in gioco costituisce a tutt'oggi un approccio non ancora completamente entrato nella usuale pratica progettuale, che spesso si limita ad approfondire esclusivamente l'incertezza dei carichi).

Gli strumenti probabilistici evidenziano l'utilità di avere a disposizione monitoraggi accurati e la necessità di valutare le incertezze delle variabili e dei modelli (=formule). Il risultato delle analisi di affidabilità è infatti messo in relazione all'accuratezza di ogni aspetto del calcolo.

Gli strumenti probabilistici consentono, nel caso si debba valutare il miglior progetto fra diverse alternative, di indicare anche il modello di calcolo più opportuno per l'analisi, ovvero il più semplice che abbia la effettiva possibilità di discernere gli effetti delle alternative (Vreugdenhil, 2006).

Esistono numerosi software commerciali che eseguono le analisi di affidabilità su base ingegneristica. Fra questi: CALREL (Liu e Kiureghian, 1991), NESSUS (Millwater et al., 1990), PROBAN (Madsen, 1988), STRUREL (Gollwitzer et al., 1994), PERMAS-RA e RELACS.

La presente nota chiarifica l'importanza dell'utilizzo delle tecniche di analisi di affidabilità attraverso una applicazione. Dopo una presentazione dei vari metodi di analisi, è verificata la stabilità di un molo a parete verticale, concentrandosi su due meccanismi: lo scorrimento del cassone sull'imbasamento e la eccessiva trascinazione. L'esempio è volutamente semplificato per chiarezza espositiva. Per il secondo meccanismo è indicato il calcolo in estremo dettaglio. Infine è calcolato con il metodo di livello III il grado di sicurezza del transito pedonale sulla sovrastruttura del molo. A tal fine sono sfruttate le indicazioni di letteratura sul carico agente (Franco e Franco, 1999, in cui le informazioni sono fornite nel linguaggio specifico dell'analisi probabilistica) e sulla resistenza (Franco et al., 1994).

Possono essere facilmente reperiti in letteratura altri e più rigorosi esempi di applicazione dell'analisi probabilistica ad opere marittime. Si vedano ad esempio Lamberti (1992), Vrijling e Meyer (1992), Burcharth (1992), Reeve e Fleming (1997), Christiani (1997), Tomasicchio (1998), De Girolamo et al. (2000), Oumeraci et al. (2001), Leira et al. (2005).

Concetti chiave dell'analisi di affidabilità

Testi di riferimento per i problemi di analisi probabilistica sono, ad esempio, il Madsen et al. (1986) e il Kottogoda e Rosso (1997), che ha anche applicazioni in ambito marittimo.

La progettazione di tipo deterministico si basa sul confronto fra due valori caratteristici del carico e della resistenza. Nella pratica progettuale più comune, a ciascuna verifica viene applicato un fattore unico che assicura un ampio margine di sicurezza che, seppure indefinito, è calibrato sull'esperienza maturata su strutture già realizzate. In questo caso si parla di metodo deterministico, o livello probabilistico di tipo 0 (il meno avanzato).

L'approccio di livello I, detto metodo semiprobabilistico, si differenzia dal precedente per la definizione su base probabilistica del valore caratteristico della resistenza e del carico, e per la definizione di valori di progetto tramite l'applicazione di fattori di sicurezza parziali (*partial safety factors*).

Come anticipato, in ambito marittimo, è pratica comune definire il carico su base probabilistica (per esempio quello con probabilità di superamento 10% nell'arco della vita dell'opera) pur senza evidenziare l'incertezza del dato stimato; il valore caratteristico della resistenza è in qualche caso il valore atteso (il miglior adattamento ai dati sperimentali) relativo a diversi livelli di danneggiamento, in altri casi ci si riferisce più correttamente ad un frattile inferiore.

Il margine di sicurezza complessivo è solo orientativamente il prodotto fra i margini di sicurezza assunti per il carico e per la resistenza, in relazione alla vita utile dell'opera. Di fatto, una valutazione rigorosa evidenzia che l'affidabilità complessiva differisce da tale stima grossolana.

Anche il metodo di livello I non consente una reale stima dell'affidabilità (o, viceversa, della probabilità di collasso) di un'opera e non permette il suo dimensionamento ottimale.

Tali possibilità sono invece offerte da tecniche più raffinate, che valutano la distribuzione di tutte le variabili del carico e della resistenza interessate al soddisfacimento di ciascun requisito prestazionale. Diviene così possibile ottimizzare il progetto, ovvero definire i parametri geometrici che consentono di raggiungere il grado di affidabilità desiderato.

I metodi che consentono di valutare direttamente qualsiasi distribuzione delle variabili sono detti di Livello III, o completamente probabilistici.

I metodi di livello II sono approssimati, ma più interessanti in quanto consentono la valutazione della sensitività di ciascuna variabile. L'importanza di quest'ultimo aspetto è presentata nel seguito e chiarita dalle applicazioni.

Metodi Time Invariant (TI)

Seppure la maggior parte dei problemi reali di stabilità sia strettamente legato a processi casuali (dipendenti dal tempo), le funzioni matematiche che ne esprimono il collasso possono essere semplificate al fine di considerare solo variabili casuali (indipendenti da questo): la trasformazione di processi in variabili avviene tipicamente usando distribuzioni ai valori estremi, oppure facendo ipotesi di stazionarietà.

In questo paragrafo sono descritti i metodi adatti alle funzioni di collasso che non dipendono dal tempo (TI, Time Invariant); per completezza sarà brevemente delineato nel paragrafo successivo, anche il caso generale (TV, Time Variant), formalmente più complicato.

Si assume che le variabili in gioco siano espresse da un vettore X a n -dimensioni, che abbiano una distribuzione congiunta continua $f_X(X)$ nota (il grassetto ne indica la natura vettoriale).

Ogni requisito funzionale deve necessariamente essere espresso da una relazione $g_j(X)$, detta funzione di collasso, che associ un valore negativo se lo stato individuato dalle variare comporta il collasso, uno positivo alla integrità ed un valore pari a zero alla condizione limite. Vi saranno tante relazioni $g_j(x)$ quanti sono i requisiti funzionali ed una funzione $g(X)$ globale, generalmente esprimibile come somme di prodotti delle $g_j(x)$, che è soddisfatta se lo sono tutti i requisiti.

La probabilità di collasso è pari alla probabilità che le variabili si trovino nel dominio di collasso, ovvero è data dall'integrale di $f_X(X)dX$, esteso al dominio in cui $g(X)<0$:

$$P_f = \text{Prob}\{g(X)<0\} = \int_{g(X)<0} \text{pdf}(x)dx \quad (2)$$

e si definisce affidabilità il complemento ad 1 della stessa, ovvero $1-P_f$.

La Figura 2a illustra schematicamente la funzione densità di probabilità (pdf) delle variabili; per semplicità, le variabili in gioco sono state raggruppate in modo da evidenziare la sollecitazione S e la resistenza R , per le quali è ben definita una generica funzione di collasso $g(X)=R(X)-S(X)$ e il dominio di collasso, ove $g<0$. Sulla base della definizione della resistenza e del carico limite, potrebbe definirsi zona di collasso la $g\leq 0$, anziché $g<0$; le due formulazioni non comportano reali differenze nei risultati (infatti, la $\text{Prob}\{g=0\}$ è nulla).

La Figura 2b, che è la proiezione sul piano SR della funzione pdf, evidenzia le curve ad ugual densità di probabilità, ed individua il dominio di collasso: la curva $g=0$ risulta infatti definita come la semplice bisettrice degli assi. Dalla figura appare intuitivo il significato della eq. 2: la probabilità di collasso è l'integrale della funzione densità di probabilità congiunta nell'area tratteggiata.

Nella figura è identificato anche il punto di progetto, ovvero lo stato che ha maggior probabilità di collasso. Se la pdf è regolare, il collasso avverrà con ogni probabilità nell'intorno di tale zona. Di fatto, se la pdf è regolare, l'identificazione di tale punto fornisce molte utili informazioni (come precisato nel seguito).

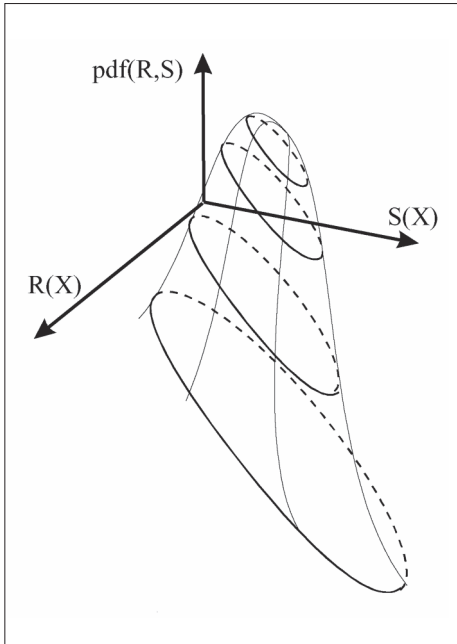


Figura 2a - Esempio di pdf (funzione densità di probabilità).

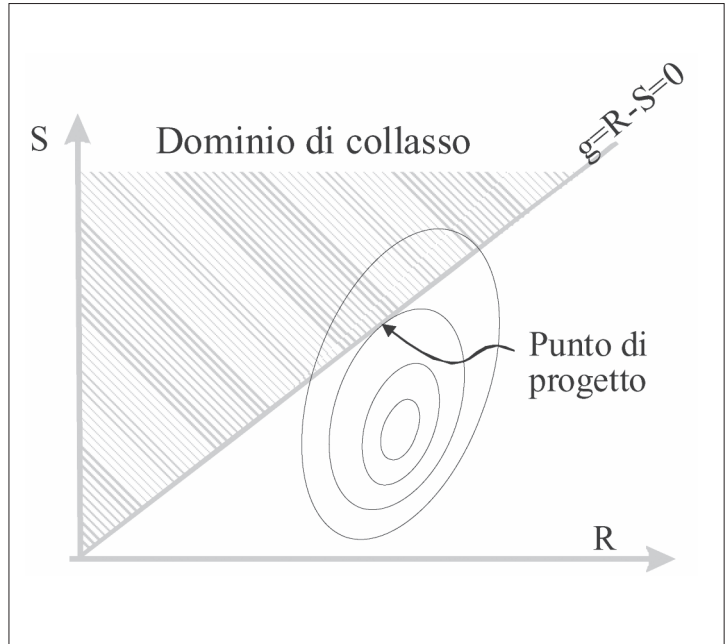


Figura 2b - Vista in pianta della pdf indicata a lato. La probabilità di collasso è l'integrale della pdf nel dominio di collasso.

Metodi approssimati di livello II del 1° ordine (FORM)

I procedimenti approssimati di livello II sono preferibili, anche rispetto a quelli esatti, perché consentono l'ottimizzazione del progetto, fornendo un valore sufficientemente approssimato della probabilità di collasso.

Essi sono caratterizzati da due aspetti: 1) la trasformazione delle variabili di base $\{X\}$ in gaussiane normalizzate e scorrelate $\{Z\}$; 2) l'approssimazione, tipicamente attorno al punto di progetto (Z), delle funzioni di collasso attraverso funzioni lineari o quadratiche, quali:

$$g'(Z) = g(Z) + A \cdot (Z - Z) + B \cdot (Z - Z)^2 \tag{3}$$

Sono stati proposti molti metodi per trasformare le variabili $\{X\}$ nelle $\{Z\}$. Hanno trovato largo impiego la trasformazione di Rosenblatt, Nataf ed Hermite (Hohenbichler e Rackwitz, 1981) che partendo dalla distribuzione multidimensionale, intesa come prodotto di distribuzioni condizionate, opera la trasformazione di una variabile per volta, mantenendo approssimativamente inalterata la matrice delle correlazioni. Un metodo più semplice, quello dei momenti (Ditlevsen, 1979), si applica quando le informazioni sulle variabili di base sono poche, limitate ai momenti principali, e le reali distribuzioni sono incognite.

Senza entrare nel merito dei vari metodi, si può ben immaginare che l'approssimazione migliore deve avvenire in prossimità del punto di progetto, al fine di ridurre gli errori. Poiché il punto di progetto non è noto a priori, è spesso necessario ricorrere a procedure iterative.

Nello spazio delle variabili trasformate $\{Z\}$, la $g(Z)=0$ non è la semplice bisettrice degli assi (cfr. Fig. 2b). A fronte di una complicazione nella definizione della $g(Z)$, si ha una importante semplificazione nella pdf, che risulta una distribuzione Gaussiana multidimensionale con varianza uguale su tutte le direzioni (le curve ad ugual probabilità sono dei cerchi).

L'analisi di livello II più semplice è quella che approssima la funzione di collasso al primo ordine (FORM, First Order Reliability Method) ovvero ponendo nella eq. 3 $A=\nabla g|_{Z^*}$ e $B=0$.

La Figura 3 rappresenta una distribuzione congiunta normale $\phi(Z)$ della variabile (a 2 dimensioni) $Z=[Z_1, Z_2]$. Il caso ad n dimensioni è analogo, seppure complicato da rappresentare graficamente. Il metodo FORM di Hasofer e Lind (1974) prevede che la funzione di collasso $g(Z)=0$ (una curva) venga approssimata da una funzione al primo ordine, ovvero da una retta (asse $\eta=0$ nella Figura 3).

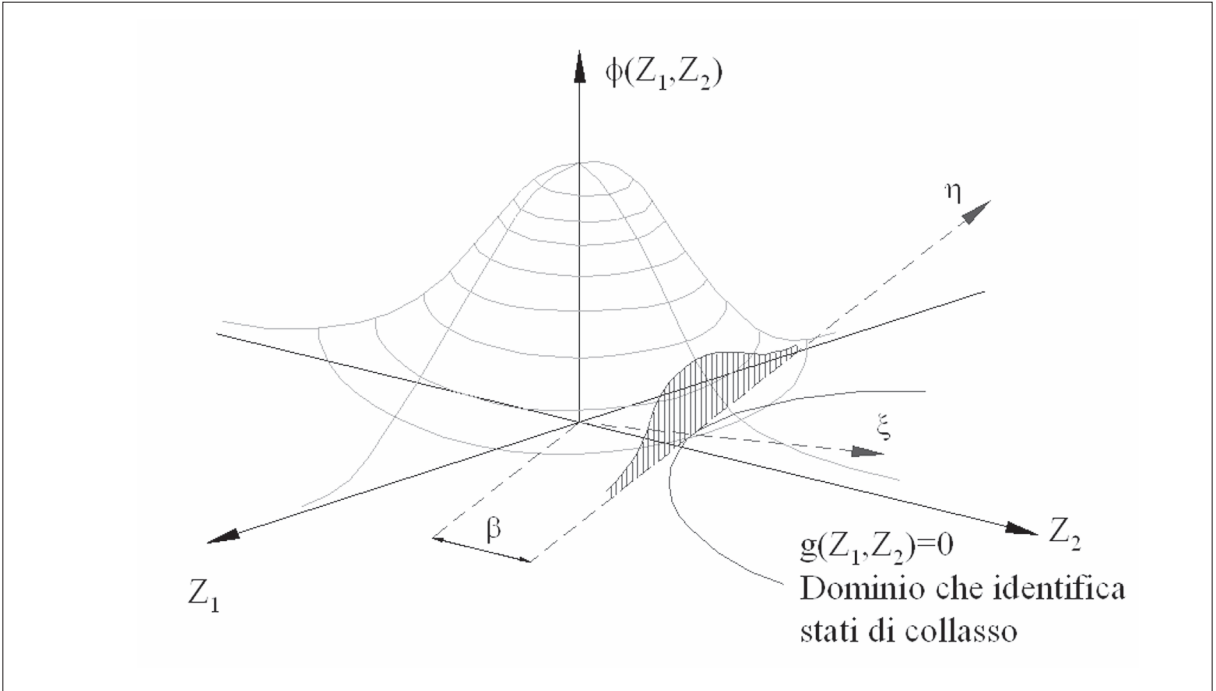


Figura 3 - Rappresentazione grafica del metodo FORM.

Curva reale ed approssimata devono coincidere nel punto di progetto, che dista β dall'asse.

La Figura 4 presenta la proiezione dello stesso grafico tridimensionale di Figura 3. La vista in pianta evidenzia che, quando la funzione $g=0$ è una retta, esiste un metodo molto semplice per stimare la probabilità di collasso (eq. 2). Definiti come in figura gli assi ξ ed η , la pdf considerata nella eq. 2 può essere integrata lungo η in modo da ottenere una distribuzione marginale, funzione della sola ξ . Poiché la $pdf(\eta, \xi)$ da integrare è un prodotto di distribuzioni normali e scorrelate, anche la distribuzione marginale $pdf(\xi)$ sarà una normale. E' quindi possibile portare a termine l'integrazione della eq. 2, ottenendo esplicitamente la probabilità di collasso:

$$P_f = \int_{-\infty}^{-\beta} \varphi(\xi) d\xi = \Phi(-\beta) \tag{4}$$

dove la funzione Φ è la distribuzione Normale cumulata.

A questo punto è chiaro che per determinare P_f è sufficiente localizzare il punto di progetto, identificato dalla distanza β .

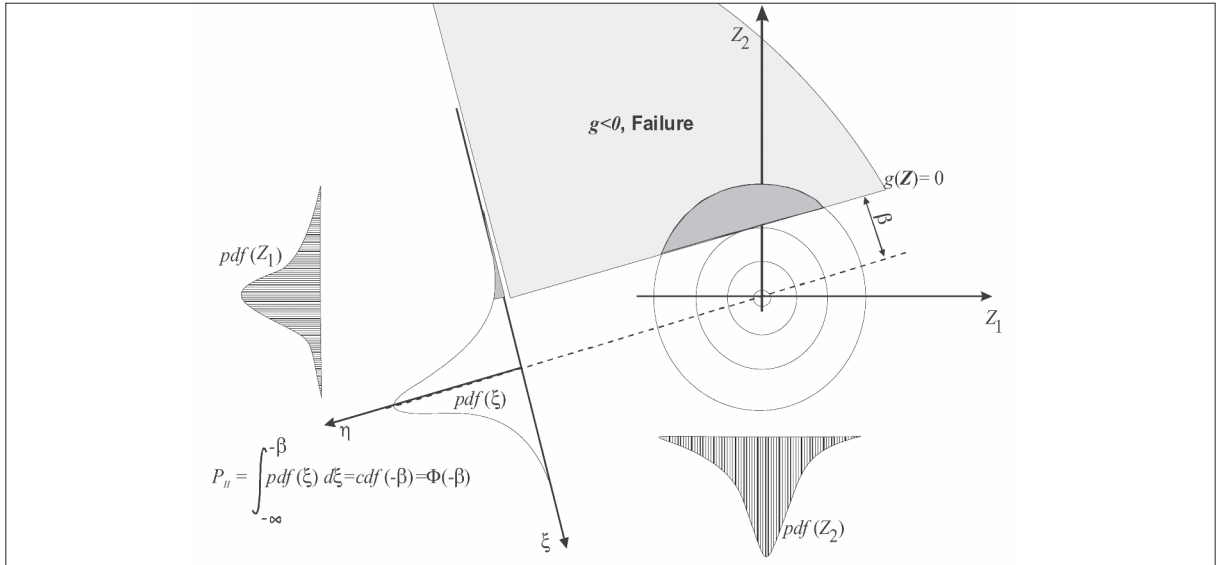


Figura 4 - Vista in pianta di una pdf data dal prodotto di due distribuzioni Gaussiani normalizzate e scorrelate. L'eq. 2 si deve intendere un integrale doppio, che può essere calcolato integrando prima lungo la direzione η , e poi lungo la ξ : si ricava che la probabilità di collasso vale $\Phi(-\beta)$.

La Figura 5 evidenzia due proprietà, ossia che (1) se la curva $g(Z)=0$ è sufficientemente regolare, grazie alla trasformazione nello spazio delle Z il punto di progetto è anche il punto più vicino all'origine e (2) la direzione normale alla curva, calcolata nel punto di progetto, deve passare per l'origine stessa.

Pertanto il punto di progetto Z può essere determinato intersecando la curva $g(Z)=0$ con la retta che ha direzione $\text{grad}(g(Z))$ e che passa per l'origine.

Tale retta ha come coseni direttori $\alpha_i = -(\partial g / \partial Z_i) / K$, dove $K = [\sum (\partial g / \partial Z_i)^2]^{0.5}$ e quindi Z è esprimibile come un vettore di lunghezza unitaria moltiplicata per β : $Z = \beta \sum \alpha_i$.

Per determinare β basta imporre che il punto di progetto appartenga alla curva, ovvero $g(\beta \sum \alpha_i) = 0$.

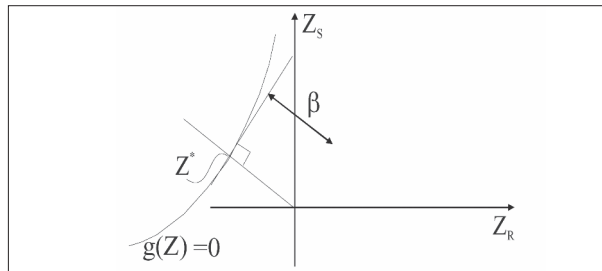


Figura 5 - Il punto Z è dato dall'intersezione fra la curva $g(Z)=0$ e la retta che parte dall'origine degli assi ed ha coseni direttori pari a $\nabla g|_{Z^*}$.

La localizzazione del punto di progetto è una prerogativa del metodo di livello II, che offre interessanti possibilità di analisi. Se si considera che il vettore di lunghezza β è diretto come ξ , si può facilmente valutare quale sia il contributo di ciascuna delle componenti X_i alla probabilità di collasso complessiva. I coseni direttori rappresentano così la *sensibilità* a quella variabile. Poiché la somma dei quadrati dei coseni direttori è pari ad 1, il quadrato della sensibilità α_i^2 assume un significato fisico ben preciso: il peso dell'incertezza (varianza) della variabile X_i in rapporto alla incertezza complessiva. Se la variabile X_j contribuisce poco, non si fa un grosso errore sostituendo questa con un parametro; il risultato della sostituzione è facile da prevedere: il vettore definito dal punto Z risulterà più corto (ovvero β sarà minore) per il mancato contributo della componente j -esima e la relativa probabilità di collasso $\Phi(-\beta)$ potrà essere immediatamente ricalcolata.

Riassumendo, le operazioni da eseguire per l'analisi di livello II di un meccanismo descritto dalla funzione $g(\mathbf{X}) < 0$, sono:

- 1 - definire le variabili X_i : tipo distribuzione, caratteristiche della distribuzione;
- 2 - trasformare le variabili in gaussiane normalizzate Z_i ;
- 3 - calcolare $(\partial g / \partial Z_i)$;
- 4 - calcolare $\alpha_i = - (\partial g / \partial Z_i) / K$, dove $K = [\sum (\partial g / \partial Z_i)^2]^{0.5}$;
- 5 - calcolare β risolvendo $g(\sum \beta \alpha_i) = 0$;
- 6 - calcolare $P_f = \Phi(-\beta) = \Phi(-\mu_g / \sigma_g)$.

Metodi approssimati di livello II del 2° ordine (SORM)

Una naturale estensione del metodo FORM è il tentativo di espandere la superficie di collasso al secondo ordine (operazione utile ammesso che tale approssimazione sia migliore di quella al primo ordine!).

Il metodo al second'ordine (SORM, Second Order Reliability Method) descrive la superficie di collasso attraverso la eq. 3. L'integrale definito dalla eq. 2 viene risolto avvalendosi di una soluzione approssimata (asintoticamente vera per β tendente all'infinito) dell'integrale, che ovviamente dipende dalle curvature k_i della funzione di collasso nel punto di progetto:

$$P_f = \Phi(-\beta) \prod \{ \sqrt{1 - \beta k_i} \} \tag{5}$$

Il secondo fattore al secondo membro è evidentemente la correzione al secondo ordine del termine trovato con l'analisi al primo ordine (eq. 4). I valori di curvatura k_i necessari al calcolo sono in numero pari al numero delle variabili, e sono ottenuti dalla matrice Hessiana della funzione di collasso valutata in β . Vi possono essere alcuni problemi di soluzione della eq. 5, che per esempio è singolare quando $k_i = 1/\beta$: Rackwitz (2001) ad esempio presenta e giustifica approssimazioni diverse.

Non vi sono attualmente soluzioni asintotiche per metodi al terzo ordine.

Metodi (esatti) di livello III

Per risolvere tale integrale in modo esatto si può procedere con i metodi di livello III: analiticamente nei casi più semplici, per via numerica o, più comunemente, tramite il metodo Monte Carlo.

I metodi completamente analitici possono essere sviluppati solo per i casi più semplici.

I metodi di integrazione numerica derivano dalla esplicitazione numerica della eq. 2 ed hanno delle limitazioni nel numero n di variabili che si possono considerare per non rendere il problema troppo oneroso ($n < 10$).

Un caso particolarmente semplice è quello in cui sia nota la distribuzione della sollecitazione e della resistenza (pdf_S e pdf_R , rispettivamente).

Si ha:

$$P_f = \iint_{\rho < \sigma} pdf_R(\rho) pdf_S(\sigma) d\rho d\sigma \tag{6}$$

dove $\rho < \sigma$ rappresenta il dominio in cui la resistenza è minore della sollecitazione.

L'integrazione della eq. 6 è semplice: per ogni valore di resistenza ρ , si ha collasso quando la variabile sollecitazione è maggiore di ρ , evento la cui frequenza di superamento è data da: $[1 - cdf_S(\rho)]$.

Di conseguenza:

$$P_f = \int_{\infty} pdf_R(\rho) [1 - cdf_S(\rho)] d\rho \tag{7}$$

ovvero

$$P_f = 1 - \int_{\infty} pdf_R(\rho) cdf_S(\rho) d\rho \tag{8}$$

Il metodo Monte Carlo, che risale ad una idea di E. Fermi e deve il nome al celebre casinò, implica la generazione casuale di molte variate X_i secondo la reale distribuzione della X , sicchè la P_f risulta stimata semplicemente dalla frequenza con cui $g(X_i) < 0$.

L'implementazione più semplice, detta Crude Monte Carlo, risulta molto onerosa computazionalmente poiché, per avere una stima sufficientemente accurata del risultato ($1 \div 10\%$), il numero degli eventi da generare è dell'ordine di $10^4 \div 10^2$ volte l'inverso della probabilità di collasso. Normalmente si utilizzano alcune tecniche tese a ridurre il numero di eventi generati (Hohenbichler e Rackwitz, 1988): è detta Importance Sampling quella che opera una trasformazione della funzione densità di probabilità in modo da ampliare la regione prossima alla zona di collasso; Adaptive Sampling quella che opera questa trasformazione in modo dinamico, man mano che evolve il calcolo.

Nel metodo Monte Carlo il punto di progetto non viene calcolato. La sua individuazione sarebbe macchinosa, in quanto, in assenza di una trasformazione delle variabili in una serie di Gaussiane normalizzate scorrelate, il punto di progetto non gode più della proprietà di avere la minor distanza dall'origine degli assi (valor medio). Ecco perché il metodo non risulta adatto ai problemi di ottimizzazione.

Metodi Time Variant (TV)

L'analisi di affidabilità dipendente dal tempo (TV, Time Variant), calcola la probabilità di collasso attraverso la distribuzione che caratterizza l'istante in cui il sistema cessa di soddisfare i requisiti funzionali.

Tipicamente i carichi sono processi stazionari mentre le resistenze decadono lentamente nel tempo. La funzione di collasso deve essere espressa nella forma $g(S(t), t) = 0$, dove con $S(t)$ si sono indicati tutti i processi coinvolti. In campo marittimo, il carico principale è generalmente dovuto alle onde.

La elevazione di superficie (pelo libero) è descritta da un processo casuale gaussiano e stazionario.

Fra gli approcci esistenti, quello generalmente seguito nel campo marittimo è legato alla definizione della frequenza di attraversamento dello stato di collasso: essa è pari alla probabilità che ci sia un collasso purchè si parta da una situazione di soddisfacimento dei requisiti. Tale frequenza viene espressa da:

$$v^+(t) = P\{g(S(t), t) > 0\} \cap P\{g(S(t+\Delta t), (t+\Delta t)) < 0\} \quad (9)$$

La v^+ non è di facile determinazione. Il numero di attraversamenti N^+ della superficie $g(S(t), t) = 0$ nell'intervallo fra t_1 e t_2 si ottiene dall'integrale della funzione $v^+(t)$ fra tali istanti. Il valore atteso del primo attraversamento risulta dato da espressioni alquanto complesse dei processi coinvolti.

Per semplificare il fenomeno si suole suddividere tali processi in tre gruppi: quelli definibili attraverso variabili indipendenti dal tempo, R , quelli lentamente variabili nel tempo $Q(t)$, detti anche sequenze casuali, ed i rimanenti processi $S(t)$, descritti per intero, che sono rapidamente variabili. La nuova funzione di collasso risulta quindi del tipo $g(S(t), Q(t), R) = 0$. La suddivisione indicata consente di calcolare la frequenza di attraversamento dello stato di collasso $v^+(t)$ a Q ed R fissati (per esempio sfruttando la formula di Rice, già nota nel settore marittimo), e derivare la probabilità di avere un collasso entro un tempo definito grazie ad integrazioni sulle altre variabili.

Fortunatamente, per svolgere l'analisi di tipo TV non è sempre necessario entrare nei dettagli delle operazioni statistiche perchè l'espressione finale può essere ricondotta a espressioni più semplici, dipendenti dal punto di progetto β , oltre che da altre caratteristiche dei processi delle $S(t)$ (per es. la frequenza di picco) e, nel caso di tecniche al second'ordine di approssimazione (SORM), della curvatura della funzione di collasso.

È comunque difficile operare le giuste approssimazioni e l'analisi invariante nel tempo rimane la più comune.

Affidabilità di un sistema

Sin ora è stata descritta l'analisi di affidabilità di un singolo meccanismo, o componente, ovvero il collasso è stato descritto da una singola funzione. Non sempre è possibile né opportuno riunire in una sola funzione tutti i requisiti prestazionali. Per esempio, se il dominio di non soddisfacimento di due prestazioni è totalmente disgiunto, queste possono essere analizzate separatamente con notevole risparmio nell'elaborazione.

La probabilità di collasso del sistema nel suo complesso P_{SYS} risulta dall'unione o dall'intersezione di più

meccanismi, caratterizzati ciascuno dalla propria P_f .

Si distinguono due modalità elementari per formare un sistema, sulla base della struttura logica:

-sono detti sistemi *in serie* quelli in cui il collasso avviene se almeno uno dei meccanismi individuati non è soddisfatto (Fig. 6), e la P_{SYS} è ottenuta dall'unione delle P_f (la P_{SYS} minima si ha nel caso di correlazione completa, ed è pari alla maggiore fra le P_f ; la P_{SYS} massima si ha per domini di collasso disgiunti ed è pari alla somma delle singole P_f);

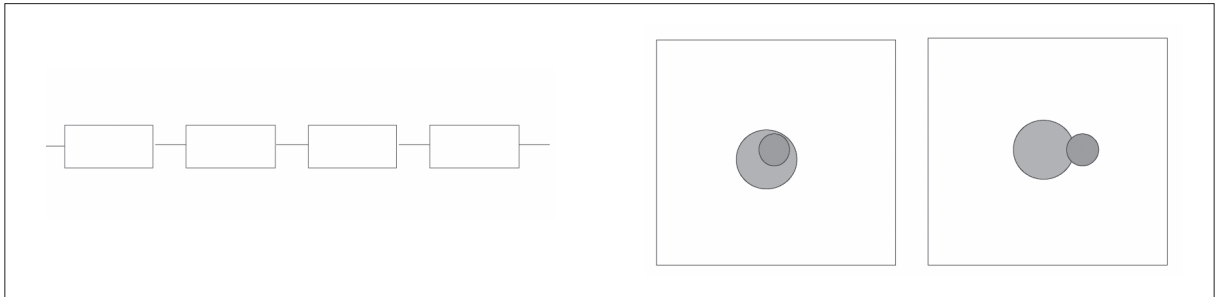


Figura 6 - Sistemi in serie.

-sono detti sistemi *in parallelo* quelli in cui il collasso avviene se tutti i meccanismi individuati non sono soddisfatti (Fig. 7), e la P_{SYS} è ottenuta dall'intersezione delle probabilità di collasso delle diverse componenti (la P_{SYS} può essere nulla se i domini sono totalmente disgiunti; per domini di collasso scorralati, la P_{SYS} è pari al prodotto delle P_f ; la P_{SYS} massima si ha nel caso di correlazione completa ed è pari alla minore fra le P_f).

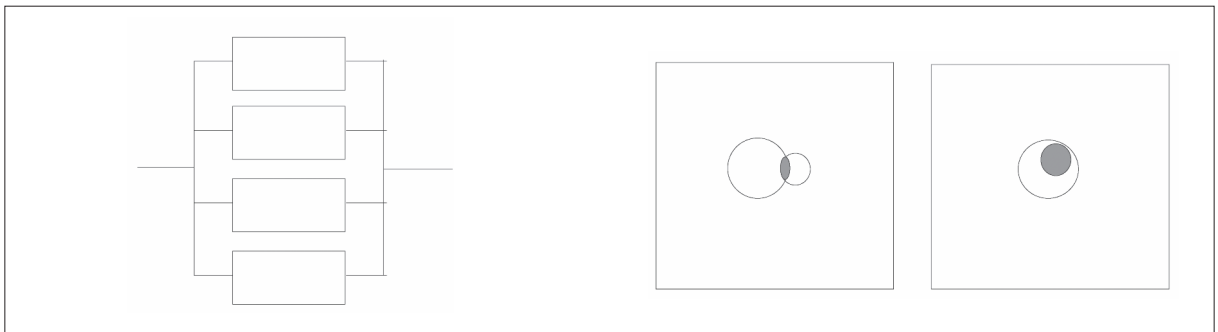


Figura 7 - Sistemi in parallelo.

Nel caso di due sole funzioni di collasso è possibile ottenere facilmente la P_f del sistema complessivo, somma o intersezione delle P_f dei singoli meccanismi, quando sia nota la correlazione fra le variabili e i punti di progetto. Nel caso di molti meccanismi il procedimento è invece macchinoso. La P_f del sistema complessivo può essere però stimata sulla base del confronto delle coppie di meccanismi: seguendo questo approccio, Ditlevsen (1979a) propone due limiti, uno massimo ed uno minimo, entro i quali deve essere compresa la probabilità di collasso complessiva.

L'affidabilità di un sistema sarà formata da un insieme articolato di componenti, suddiviso in sottosistemi che operano in serie o in parallelo. Un interessante esempio di sistema articolato è fornito da Colamussi (1992) in merito al progetto di difesa di Venezia.

Applicazione

L'analisi di affidabilità di un'opera marittima richiede uno studio approfondito, non idoneo agli obiettivi del presente lavoro, che si propone semplicemente di illustrare con un esempio i procedimenti di calcolo introdotti. Si è scelto di riallacciarsi ad alcune analisi di un lavoro già svolto (Martinelli, 1998), teso alla stima della

probabilità di collasso del molo foraneo di Genova Voltri e di estendere il procedimento a diversi meccanismi di collasso. Ciò facilita anche il processo di caratterizzazione delle variabili usate. Il procedimento di analisi di RA scelto è il livello II, Time Invariant.

L'analisi completa viene eseguita con un software di analisi probabilistica commerciale. Il controllo del risultato ottenuto è eseguito dettagliando il calcolo passo passo, per il caso più semplice fra i meccanismi di collasso individuati.

Il molo considerato è rappresentativo di un tipico progetto Italiano (Franco, 1994). La pianta è presentata in Figura 8 e la sezione trasversale in Figura 9.



Figura 8 - Il Porto di Genova Voltri (D'Appolonia S.p.A.).

Ogni cassone ha lunghezza di 30 m e massa pari a 30.000 t. L'imbasamento, costituito da pietrame mescolato a clinker e residuo d'altoforno, è alto circa 10 m, esteso di 14 metri lato esterno e 7 m lato interno; la posa ha determinato un'apprezzabile compattazione del terreno. Il coronamento, inizialmente a quota +7.5 m, è stato rialzato di 1.1 m in una fase successiva.

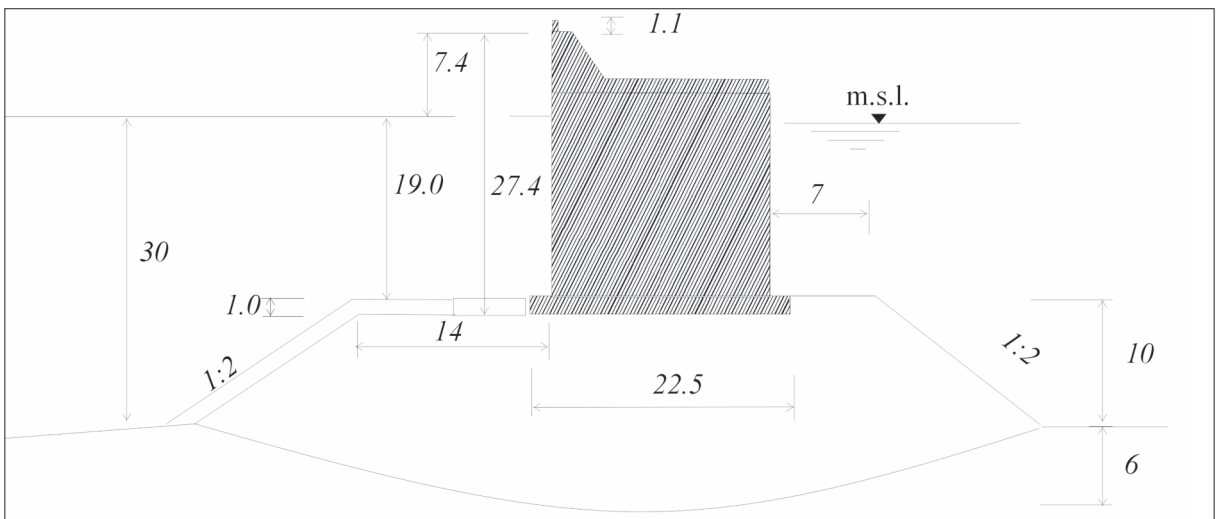


Figura 9 - Molo foraneo di Genova Voltri: sezione trasversale.

Posizione del problema

L'analisi di rischio deve essere basata su svariati meccanismi di collasso, indicati in Figura 10. La Figura 11 evidenzia il modo più probabile di collasso, che secondo il lavoro citato è dato dalla rottura dell'imbasamento, con scorrimento e rotazione del cassone.

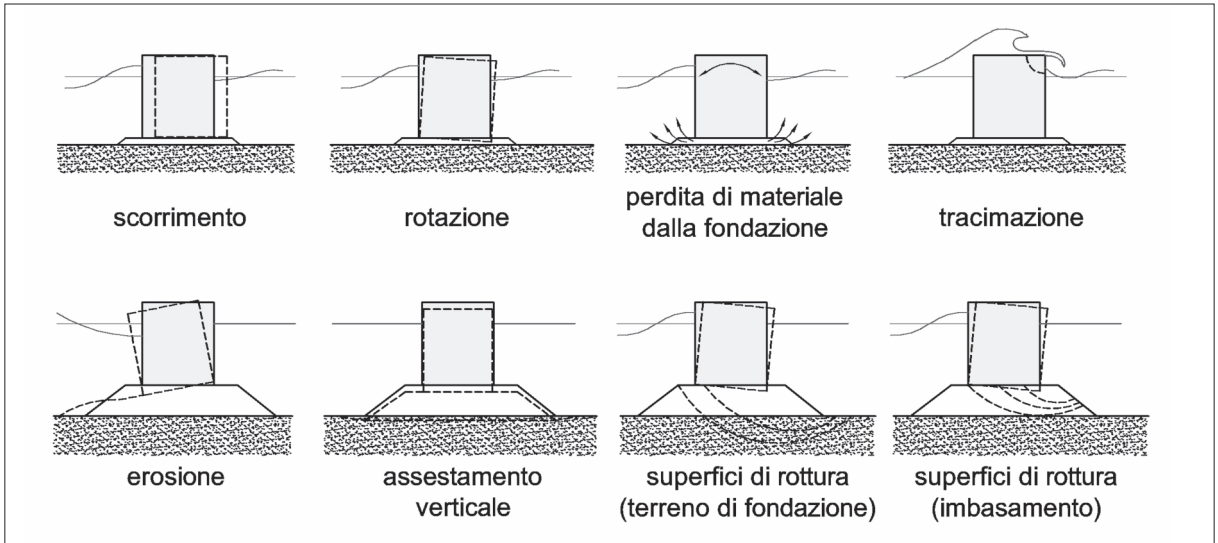


Figura 10 - Alcuni possibili meccanismi di collasso.

Il meccanismo indicato in Figura 11 appare quindi come il più critico. Esso però non è adatto ad essere descritto in questa sede, poiché la sua formulazione è complessa e non facilita la comprensione dell'analisi di affidabilità. Un rinforzo dell'imbasamento lato interno, ad esempio con estensione di 7 m, ridurrebbe significativamente il pericolo che si inneschi questo meccanismo, sino a renderlo equivalente al caso di un semplice scorrimento (con probabilità di collasso dell'ordine del 2%).

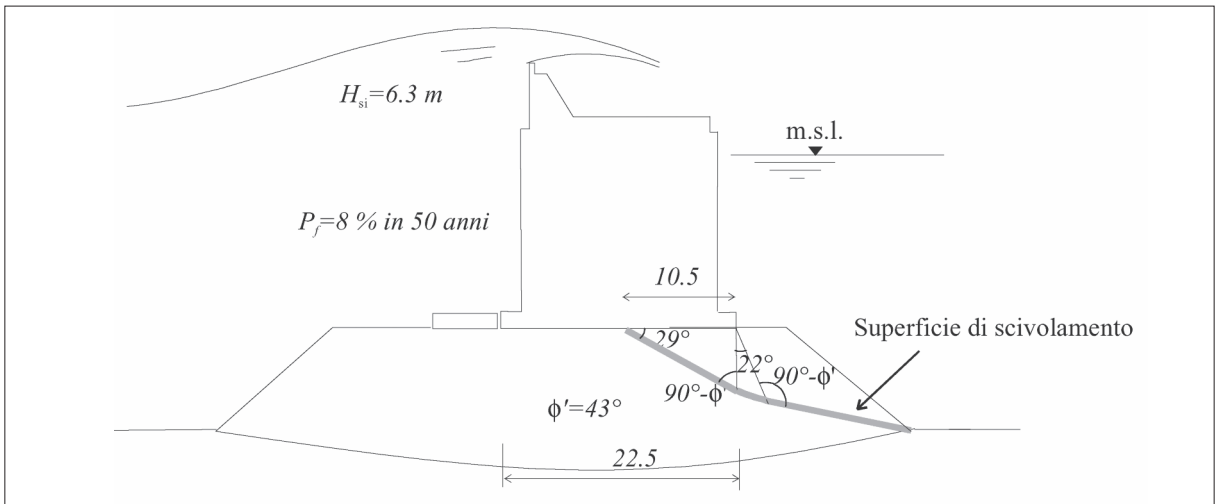


Figura - 11 Punto di progetto per il meccanismo di collasso più probabile (da Martinelli, 1998).

A titolo esemplificativo, questa analisi si concentra su due meccanismi, esprimibili con modelli semplici: un modo classico, lo scorrimento e un modo poco analizzato, l'eccesso di tracimazione, caratterizzato da due stati limite: la negata accessibilità al molo ed il vero e proprio danno strutturale.

Al fine di evidenziare le potenzialità del calcolo, si cercherà di dare risposta a diverse domande:

- 1) Quale è la stima della P_f (probabilità di collasso) dovuta ad uno o entrambi i meccanismi indicati nel paragrafo precedente, nonché la sensitività della P_f alle variabili in gioco?
- 2) I meccanismi individuati sono descrivibili da facili funzioni e pertanto risultano idonei ad illustrare le possibilità dei metodi statistici nei confronti dell'ottimizzazione progettuale. In particolare l'altezza del coronamento è una caratteristica geometrica che risulta a sfavore di stabilità per il primo meccanismo (scorrimento) ed a favore per il secondo (tracimazione). Sfruttando tale peculiarità, si può affrontare il problema seguente. Ipotizzando la volontà di riprogettare il rialzo del coronamento, quale è l'altezza ottimale da prevedere?
- 3) In caso di mareggiata, l'eccesso di tracimazione può comportare una riduzione della funzionalità, per esempio limitando la possibilità di camminare sul coronamento. Ci si può chiedere: qual'è la probabilità di cadere se si accede al molo quando vi sia in corso uno stato di mare assegnato?

Definizione matematica dei meccanismi di collasso

La funzione di collasso legata allo scorrimento è espressa da:

$$g_1 = \mu (W - F_v) - F_h \quad (10)$$

dove F_h e F_v sono date dal prodotto della forza orizzontale e verticale stimata moltiplicate per la corrispondente incertezza del modello assunto per il calcolo U_{fh} e U_{fv} , W è la forza peso, μ è il coefficiente di attrito fra il cassone e l'imbasamento. Lo scorrimento avviene quando la funzione di collasso è negativa.

La funzione di collasso legata all'eccesso di tracimazione è descritta da:

$$g_2 = q - q_{lim} \quad (11)$$

dove il carico, ovvero la tracimazione, per onde perpendicolari e parete piana risulta (Franco e Franco, 1999):

$$q = \sqrt{(gH_{si}^3) 0.082 \exp(-(B R_c / H_{si}))} \quad (12)$$

ove R_c è il bordo libero, pari a R_{c0} (bordo libero per marea nulla) - h_w (marea), B è l'incertezza di modello e la resistenza è espressa attraverso una tracimazione limite q_{lim} che dipende dallo stato limite di interesse (mancanza di funzionalità o distruzione totale).

Un esempio degli effetti della tracimazione, oggetto di discussione, è illustrato in Figura 12.



Figura 12 - Porto di Cirò Marina (KR): mareggiata del Novembre 1998.

Per non complicare inutilmente il problema, non sono state considerate le variabili che esprimono l'incertezza di modellazione del meccanismo. Si tratterebbe di definire le due variabili casuali che moltiplicano il secondo membro delle eq. 10 ed eq. 11. Nella pratica è corretto definirle, perché generalmente i modelli usati non interpretano perfettamente tutti i fenomeni in gioco. Perfino il meccanismo dello scorrimento,

che certamente è fra i più affidabili di quelli indicati in Figura 10, non valuta tutti gli aspetti e viene solitamente applicata trascurando per esempio la forza orizzontale.

Caratterizzazione delle variabili

Le funzioni indicate coinvolgono processi dipendenti nel tempo e necessiterebbero di una analisi di tipo Time Variant (TV).

Nella logica dell'analisi invariante da questo (TI), si considera, invece, l'evento più gravoso nell'arco di vita utile: in particolare le azioni ondose sono relative alla mareggiata massima in 50 anni, mentre i processi legati alla resistenza sono assunti stazionari.

La statistica delle variabili è riassunta in Tabella 1.

L'incertezza dell'azione ondosa è data da due fattori: l'incertezza legata alla mareggiata critica nell'arco di vita utile dell'opera e l'incertezza legata alla stima della forza associata a tale mareggiata.

La prima di queste incertezze esprime la variabilità del clima ondoso estremo. Normalmente le mareggiate sono studiate come processi casuali e caratterizzati solo attraverso il loro stato energetico, tipicamente l'altezza significativa (eventualmente posta in relazione alla durata dell'evento).

Nel caso di Genova Voltri, la statistica degli eventi non è ben chiara. In Martinelli (1998) sono confrontate indicazioni di letteratura, osservazioni operate da navi in transito (dati KNMI 1961-1980 relativi all'alto Tirreno di fronte a Genova, nella direzione che ha fetch per Voltri) e previsioni a tre ore dello stato del mare (MetOffice, 1988-97, settore posto immediatamente di fronte a Genova Voltri). La statistica suggerita per H_{OS}^{50} (=altezza significativa massima in 50 anni), è descritta da una distribuzione di Gumbel con valor medio 6.2 m e deviazione standard 0.8 m. La varianza indicata vuole esprimere la variabilità intrinseca del fenomeno e non ingloba l'effetto dovuto alla discordanza fra la serie di dati. La statistica è stata ritenuta ragionevole dagli operatori locali e dall'Autorità portuale ed è compatibile con le più recenti indicazioni della RON (in termini di altezza massima sin ora osservata).

La seconda sorgente di incertezza sul carico ondoso è legata alla relazione, fornita ad esempio dalle consolidate formule di Goda, tra la forza massima orizzontale e verticale agente sul cassone e lo stato di mare; l'incertezza statistica della formula è stata stimata da Van der Meer et al. (1994) e modificata da Oumeraci et al. (2001) per considerare anche l'incertezza sulla identificazione dell'onda massima.

Le altre variabili "tipo carico" sono caratterizzate da:

- h_w (marea massima attesa contemporaneamente all'evento critico), stimata essere una gaussiana con $\mu_h=0.3$ m e $\sigma_h=0.2$ m;
- B (errore di modello per la formula di tracimazione), caratterizzata in Franco and Franco (1999) per moli a parete verticale.

Le variabili "tipo resistenza" sono caratterizzate da:

- W (forza peso), considerata nota (ovvero è assegnata in forma di parametro);
- μ (coefficiente di attrito fra cassone e imbasamento), definita secondo le indicazioni di Chen and Liu (1990);
- q_{lim} (limite ammissibile di tracimazione), stimata, come si vedrà in seguito, in modo euristico; la sua caratterizzazione pone infatti alcuni problemi.

La tracimazione ammessa q_{lim} dipende sostanzialmente dall'uso che si fa del molo. A Genova Voltri non vi sono servizi sulla banchina e il molo è accostabile sul lato interno, ovvero vi sono delle bitte, ma non è consentito l'attracco durante una mareggiata (il tiro sulle bitte potrebbe causarne il collasso).

La pratica progettuale non è consolidata; in alcuni casi si pone come limite di tracimazione il valore di 200 l/s/m, richiamando le direttive valide per rivestimenti spondali pavimentati, per le quali il danno si manifesta per una tracimazione variabile fra 200 e 1000 l/s/m. Il valore limite 200 l/s/m per un coronamento di diga a parete verticale è suggerito anche da Castillo et al. (2006), sulla base di una approfondita ricerca di letteratura.

Sembra d'altro canto che non siano stati fatti studi specifici sui moli a parete verticale. Calcolando con la eq. 12 la portata di progetto per un tipico porto giapponese, Noshiro Port (Takahashi, 1996), il valore è di $q \approx 350$ l/s/m. Secondo la normativa giapponese, quindi, tale portata media per unità di larghezza non è temuta; nella normativa non è prescritto alcun limite (per lo meno in assenza di servizi in banchina) come se l'eccesso di tracimazione non dovesse essere una causa di instabilità strutturale. La Figura 12, che pre-

senta un esempio di abbondante tracimazione di un molo verticale, tende invece ad evidenziare l'esistenza un certo rischio.

Per caratterizzare la tracimazione ammissibile è necessaria un'analisi approfondita del processo, che evidenzi il valore massimo di tracimazione ed i suoi effetti. Ciò esula dagli scopi della presente nota, il cui contributo in merito si limita a sollevare il problema di una carenza di indicazioni progettuali precise, in modo da poter evidenziare attraverso l'analisi probabilistica di livello II quale è il beneficio di una analisi più approfondita.

La variabile resistenza è caratterizzata nel seguito da una Log-Normale che rimane sostanzialmente compresa fra 200 e 1000 l/s/m. Si noti che l'intervallo proposto, piuttosto ampio, esprime la incertezza sul fenomeno che è dovuta a mancanza di conoscenza, piuttosto che ad una variabilità intrinseca delle caratteristiche del materiale.

Tabella 1 - Statistica delle variabili considerate.

X_i	Variabile	Distribuzione	μX_i	X_i
H_s	Altezza d'onda significativa alla -30. Distribuzione di H_{max} massimo in 50 anni	Gumbel	5.90 m	0.80 m
S_{0m}	Ripidità dell'onda al largo H_{0s} / L_{om}	Gaussiana	0.035	10%
h_w	Marea massima attesa (variazione rispetto alla superficie libera)	Gaussiana	0.30 m	0.20 m
μ	Coefficiente attrito	LogNormale	0.64	10%
q_{lim}	Portata di tracimazione ammissibile	LogNormale	540 l/s/m	272 l/s/m
U_{fh}	Incetezza sul modello di forza orizzontale	Gaussiana	0.90	0.20
U_{fu}	Incetezza sul modello di forza verticale	Gaussiana	0.77	0.20
B	Incetezza sul modello di tracimazione	Gaussiana	3.0	0.26

Stima dell'affidabilità del sistema

Per l'analisi statistica del sistema è stato utilizzato un software commerciale (Strurel). La Tabella 2 presenta la probabilità di collasso dei due meccanismi separatamente, e le sensitività a ciascuna variabile.

Tabella 2 - Fattori di sensitività per i vari meccanismi.

Fattori di sensitività	Scorrimento	Tracimazione	Altri meccanismi
$\alpha 1(H_s)$	0.85	0.78	...
$\alpha 2(h_w)$	0.01	0.25	...
$\alpha 3(s_{op})$	-0.16	-0.01	
$\alpha 4(U_{fh})$	+0.43		
$\alpha 5(U_{fu})$	+0.08		
$\alpha 6(\mu)$	-0.23		
$\alpha 7(B)$		-0.26	
$\alpha 8(q_{lim})$		-0.50	
$\beta \text{ FORM} \rightarrow P_f$	2.22 \rightarrow 1.3%	2.08 \rightarrow 1.9%	
$\beta \text{ SORM} \rightarrow P_f$	2.28 \rightarrow 1.1%	2.05 \rightarrow 2.0%	

L'affidabilità del sistema è stata calcolata sulla base di una serie di parametri geometrici, indicati nella Figura 9, assumendo nulla l'altezza del muro posto sul coronamento (l'effetto del muro è discusso nel paragrafo seguente). La probabilità di collasso relativa al meccanismo dello scorrimento risulta, con i metodi FORM e SORM, pari a 1.3% e 1.1% rispettivamente (β pari a 2.22 e 2.28) nell'arco di vita dell'opera (50 anni). Tale valore è quantitativamente credibile, in accordo con altre analisi di letteratura ed in linea con l'obiettivo che ci si propone di raggiungere in sede progettuale. La probabilità di collasso relativa al meccanismo della tracimazione è un po' maggiore, 1.9% e 2.0%, risultato meno accurato a causa di quanto esposto in precedenza sull'incertezza relativa alla variabile resistenza.

La probabilità di collasso del sistema complessivo, definito come combinazione dei due meccanismi in serie, è risultata (quasi) pari alla somma delle singole probabilità, ossia 3.0%, ad indicare che i meccanismi sono sostanzialmente scorrelati.

La Figura 13 presenta la distribuzione delle variabili in forma grafica. In essa è rappresentato il contributo di ciascuna variabile alla varianza complessiva, evidenziando in grigio le variabili legate agli errori di modello. Appare qui evidente l'effetto di ciascun tipo di incertezza sulla probabilità di collasso, ovvero sulla distanza del punto di progetto dall'origine. In particolare la Figura 13 evidenzia che per lo scorrimento la probabilità di collasso stimata si basa su modelli sufficientemente dettagliati e che il contrario accade per la tracimazione: in questo caso il risultato è influenzato eccessivamente dalla incertezza causata dalla attuale scarsa conoscenza del fenomeno.

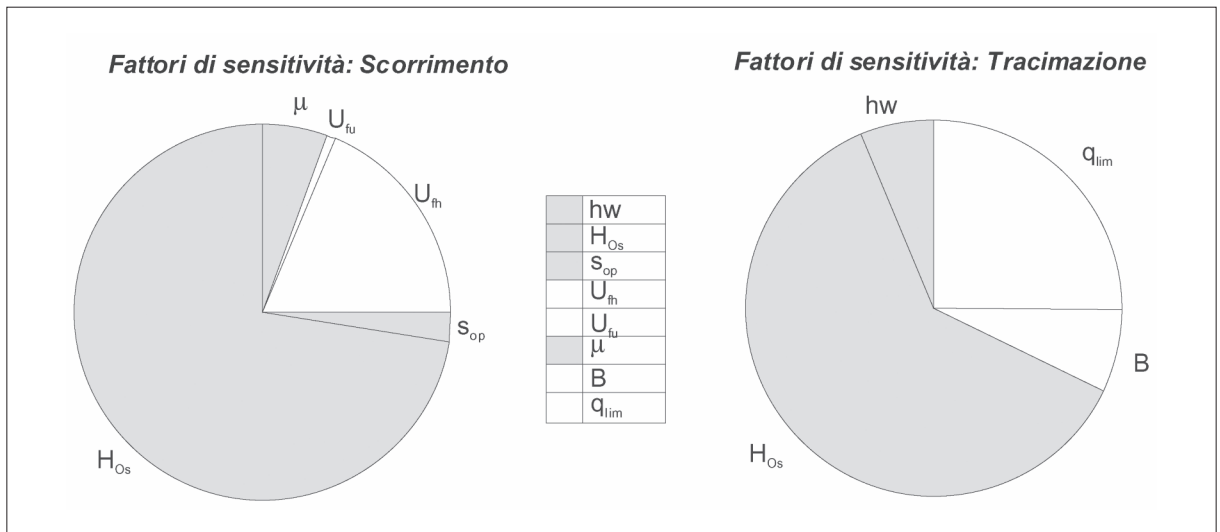


Figura 13 - Distribuzione della varianza complessiva in funzione delle variabili. Gli α_i^2 relativi alle variabili fisiche sono in grigio, mentre quelli legati alle variabili che esprimono l'incertezza della formula sono in bianco.

L'incertezza sullo stato di mare è un aspetto intrinseco del processo e non può essere ridotto oltre certi limiti. L'incertezza sulle formule può invece essere ridotta ed è bene farlo qualora tale incertezza appaia predominante. Nel caso del secondo meccanismo di collasso, si vede che la variabile q_{lim} (portata ammissibile di tracimazione) incide in modo ingiustificato sul risultato finale. Si deve concludere che per questo meccanismo è necessario uno studio più approfondito del fenomeno.

Immaginiamo che uno studio stabilisca con precisione il valor medio della resistenza; la varianza della variabile sarebbe pari a quella propria del materiale (che ragionevolmente sarà molto inferiore a quella indicata in Tabella 1). La sensitività relativa alla variabile q_{lim} sarebbe inferiore e la probabilità di collasso stimata sarebbe più precisa: si noti che, qualora lo studio confermasse il valor medio assunto $E[q_{lim}]=540$ l/s/m, la probabilità di collasso stimata risulterebbe inferiore (il coseno direttore della variabile q_{lim} sarebbe nullo e la lunghezza del vettore β può essere direttamente ricalcolata).

Analisi parametrica

Sempre a titolo di esempio, si è svolta un'indagine sull'effetto di un innalzamento del coronamento dell'opera. Il rialzo del coronamento, tramite il muretto alto 1.1 m, comporta logicamente una riduzione della tracimazione, ma contemporaneamente un aumento della forza orizzontale esercitata sull'opera. La stima della probabilità di collasso è stata ripetuta al variare dell'altezza di tale muretto. La Figura 14 evidenzia che i due meccanismi considerati hanno una risposta opposta al variare dell'altezza raggiunta. La probabilità di collasso congiunta presenta un minimo per un'altezza di circa 1.7 m, quindi la conseguenza delle ipotesi fatte definisce con chiarezza un'altezza "ideale" del coronamento.

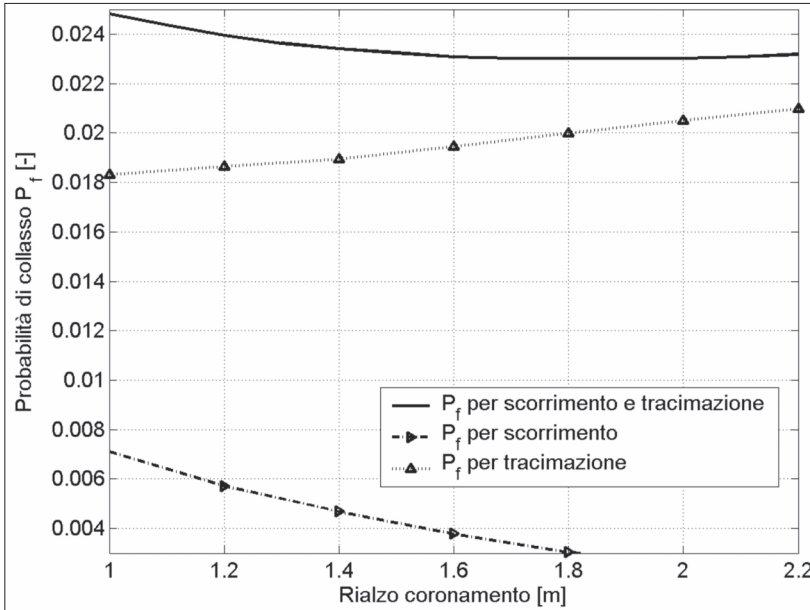


Figura 14 - Effetto del muro posto sul coronamento nei riguardi della probabilità di collasso.

Il calcolo presentato ha un mero scopo esemplificativo, che non si accorda con la necessità di analizzare varianti progettuali realistiche. Ciò non significa che l'analisi non possa essere condotta con accuratezza. Per esempio l'analisi del meccanismo indicato in Fig. 11 suggerisce una utilissima modifica progettuale finalizzata ad un aumento della stabilità complessiva, consistente in un rinforzo dell'imbasamento lato interno di 7 m.

Approfondimento: analisi di affidabilità passo passo con metodo di livello II (FORM)

Obiettivo di questo paragrafo è esemplificare la procedura di calcolo con il metodo di livello II di Hasofer e Lind, nella approssimazione FORM, già delineata concettualmente in precedenza.

Nello specifico si vuole valutare la probabilità di collasso strutturale per la diga foranea di Genova Voltri, dovuto al meccanismo di eccesso di tracimazione.

Combinando le eq. 10 e 11 si ha:

$$g_2 = q_{lim} - \sqrt{(gH_{si}^3) 0.082 \exp(-(B R_c/H_{si}))} \tag{13}$$

Le operazioni da eseguire sono:

- 1 - definire le variabili: tipo distribuzione, caratteristiche della distribuzione; per semplicità si assume costante e noto $B=3.0$ e si assume $R_c=8.0$ m - h_w .
Le variabili sono H_{si} , h_w , q_{lim} la cui statistica è data in Tabella 1. Per semplicità si è supposto che H_{si} fosse uguale a H_{s0} , trascurando le differenze dovute alla trasformazione dell'onda e quindi anche l'effetto della variabile s_{op} .
- 2 - trasformare H_{si} , q_{lim} , h_w , in variabili normali Z_1, Z_2, Z_3 in prossimità del punto di progetto, che inizialmente può essere per esempio il valor medio atteso.
Poichè abbiamo assunto le variabili scorrelate, la trasformazione è semplice e può essere fatta separatamente per le diverse variabili.

Si cerca la variabile Z che ha le stesse pdf e cdf della X nel punto di progetto.
 Consideriamo la distribuzione di H_{si} data in Tabella 1: essa è una variabile di Gumbel con $\mu_H=5.9$; $\sigma_H = 0.8$ m, ovvero:

$$F(H)=\exp(\exp(-(H-a)/b)); \text{ con } b=\sigma_H/1.28, a=\mu_H-0.577b; f(H)=F'(H)$$

La trasformazione di una qualsiasi distribuzione può essere fatta calcolando le:

$$\sigma_{X1}=\phi(\Phi^{-1}(F(H,\mu_H,\sigma_H)))/f(H,\mu_H,\sigma_H)$$

$$\mu_{X1}=H - \sigma_{X1}\Phi^{-1}(F(H,\mu_H,\sigma_H))$$

e ponendo:

$$Z_1=(H_{si}-\mu_{X1})/\sigma_{X1}$$

Per $H= \mu_H =5.9$ m si ricava $\sigma_{X1} = 0.77$; $\mu_{X1}= 5.76$ m; si noti che $\mu_H \neq \mu_{X1}$ perché la Gumbel non è simmetrica.

La trasformazione della variabile q_{lim} è analoga. Nel caso di h_w , gaussiana, è necessario operare solo la normalizzazione: $Z_3=(h_w-\mu_{hw})/\sigma_{hw}$

3 - calcolare $(\partial g/\partial Z_i)$ nel punto di progetto.

Sostituendo le variabili, la funzione di collasso diventa:

$$g=(\sigma_{X1} Z_1+ \mu_{X1})-\sqrt{(g(\sigma_{X2} Z_2+ \mu_{X2})^3) 0.082 \exp(-(3 (7.2-(\sigma_{X3} Z_3+\mu_{X2}))/(\sigma_{X2} Z_2+ \mu_{X2})))}$$

Le $(\partial g/\partial Z_i)$ possono essere facilmente calcolate analiticamente e consentono la stima del gradiente della funzione di collasso;

4 - calcolare $\alpha_i = -(\partial g/\partial Z_i)/K$, dove $K=[\sum(\partial g/\partial Z_i)^2]^{0.5}$

Le sensitività α_i sono i coseni direttori del punto di progetto, di lunghezza β e direzione α_i

5 - calcolare β risolvendo $g(\sum \beta \alpha_i)=0$

Questa condizione impone che il punto di progetto appartenga alla curva limite $g=0$

6 - calcolare $P_f=\Phi(-\beta)=\Phi(-\mu_g/\sigma_g)$

I passi 2-6 vanno ripetuti sino a che il punto di progetto converge, in modo da trovare uno dei minimi della funzione distanza dall'origine. Si parte poi da altri punti iniziali se si teme che la funzione possa avere più minimi.

La Tabella 3 riassume il risultato delle operazioni delineate nei precedenti passi 1÷6 in modo da consentire il controllo dei calcoli svolti. Il risultato finale differisce leggermente da quanto trovato nella sezione precedente a causa delle ulteriori approssimazioni fatte.

Tabella 3 - Risultato del calcolo (affidabilità meccanismo di tracimazione) eseguito con le operazioni 1÷6, dove X_1 è la variabile altezza d'onda, trasformata in gaussiane, X_2 è la portata, X_3 è la marea (già gaussiana).

Quantità	V. atteso	1ª Iterazione	2ª Iterazione	...	6ª Iterazione	7ª
$\sigma_{X1}=\phi(\Phi^{-1}(F(x')))/f(x')$		0.77 m	0.81 m		1.40 m	=
$\mu_{X1}=x' - \sigma_{X1}\Phi^{-1}(F(x'))$		5.76 m	5.75 m		5.09 m	=
$\sigma_{X2}=\phi(\Phi^{-1}(F(x')))/f(x')$		225 l/s/m	41 l/s/m		131 l/s/m	=
$\mu_{X2}=x' - \sigma_{X2}\Phi^{-1}(F(x'))$		450 l/s/m	222 l/s/m		404 l/s/m	=
$\alpha_i =-(\partial g/\partial Z_i)/K$		[.21; -.98; .03]	[.81;-.56;.11]		[.85; -.51; .08]	=
$g(\beta \alpha_i)=0$ fornisce $\beta=$		1.66	1.89		2.11	=
$P_f= \Phi(-\beta)$		4.8%	3.0%		1.7%	=
$Z_i= \beta \alpha_i$	[0;0;0]	[.34;-1.6; .06]	[1.5;-1.1;.21]		[1.8;-1.1; .17]	=
$H_d(inc) = \sigma_{X1} Z_1+\mu_{X1}$	5.90 m	6.03 m	7.00 m		7.610 m	=
$Q_d= \sigma_{X2} Z_2+\mu_{X2}$	540 l/s/m	84 l/s/m	179 l/s/m		261 l/s/m	=
$h_w= \sigma_{X3} Z_3+\mu_{X3}$	0.30 m	0.31 m	0.34 m		0.33 m	=

Esempio di analisi di livello III

Obiettivo di questo paragrafo è illustrare un esempio di integrazione esatta della eq. 2, ovvero illustrare un esempio di analisi di Livello III di tipo analitico.

Si riesamina il meccanismo di tracimazione del un molo a parete verticale per stimare la vulnerabilità del molo nei confronti della percorribilità sul coronamento in sicurezza. Nello specifico si vuole valutare la probabilità che, assegnato un qualsiasi stato di mare, una persona presente sul coronamento della diga foranea di Genova Voltri possa cadere per effetto della tracimazione ondosa. Quando il carico nei riguardi del quale ci si vuole cautelare è assegnato, la affidabilità prende il nome di vulnerabilità. La vulnerabilità di una struttura è qui intesa come la sua probabilità di collasso per un particolare scenario di carico.

In Franco et al. (1994) sono presentati i risultati di prove sperimentali eseguite (anche) su un molo a parete verticale, tese a quantificare la probabilità che una persona sia scaraventata a terra a causa di un'onda tracimata di volume noto. In Figura 15 i dati sperimentali sono stati adattati ad una curva tratteggiata, che esprime la funzione $1-cdf_C(V)$, dove per $cdf_C(V)$ si intende la probabilità di cadere per un'onda di volume minore od uguale a V .

In Franco e Franco (1999), è proposta una funzione che valuta la probabilità che, durante uno stato di mare, sia superato un determinato volume. In Figura 15, linea continua, è riportata la curva $pdf_T(V|H_{s0})$, dove per $pdf_T(V|H_{s0})$ si intende la funzione densità di probabilità che si manifesti un'onda di volume pari a V , assegnati uno stato di mare (nel caso specifico $H_{s0}=3\text{m}$, $s_{op}=3.5\%$) e l'altezza del coronamento del molo a parete verticale rispetto al medio mare ($R_c=8.5\text{ m}$).

Questi elementi sono sufficienti alla valutazione esatta della probabilità di camminare in banchina in sicurezza. A questo punto è immediato calcolare la probabilità di caduta attraverso una semplice integrazione numerica della eq. 8 sulla base delle suddette funzioni $cdf_C(V)$ e $pdf_T(V|H_{s0})$, ottenendo una probabilità di collasso $P_F=2\%$.

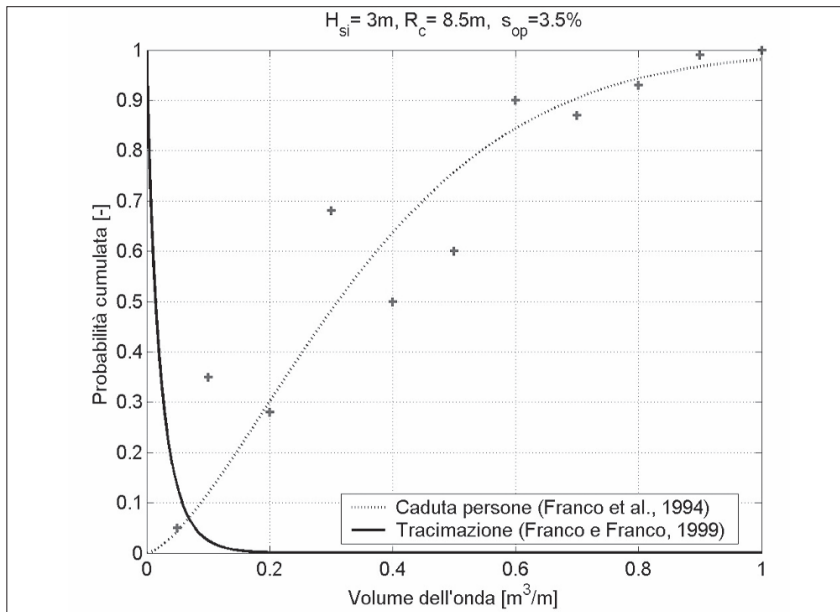


Figura 15 - Curve $cdf_C(V)$ (ottenuta adattando i dati di letteratura presentati con il segno '+') e $pdf_T(V|H_{s0})$. Sulla base dell'eq. 8 è possibile calcolare la vulnerabilità alla caduta.

Conclusioni

La nota ha delineato brevemente i principali metodi di analisi di affidabilità, al fine di evidenziarne le caratteristiche e promuoverne l'utilizzo. L'approccio probabilistico, rispetto all'approccio deterministico, consente di stimare l'effetto delle incertezze di variabili, formule e modelli assunti.

È stato sviluppato un esempio applicativo relativo alla stabilità del molo a parete verticale di Genova Voltri attraverso un'analisi di livello II. Il calcolo si basa sulle derivate della funzione di collasso rispetto alle variabili in gioco.

I metodi probabilistici consentono una ottimizzazione dei parametri di progetto mirata alla probabilità di collasso ammessa nel tempo di vita: è stato fornito un esempio di quale sia l'effetto di un innalzamento del coronamento di una diga a cassoni in termini di probabilità di collasso.

I metodi probabilistici di livello II evidenziano la vulnerabilità dell'opera nei confronti delle diverse variabili: è stato visto l'opposto ruolo giocato dalle variabili marea e ripidità dell'onda in relazione a tracimazione e scorrimento.

Infine è stato approfondito un aspetto legato alla sicurezza del transito pedonale sulla sovrastruttura del molo attraverso un'analisi di livello III. L'applicazione presentata ha evidenziato oggettivamente una carenza nella possibilità di valutare in termini probabilistici il collasso per tracimazione: sarebbe auspicabile riuscire a definire una curva di danno alla struttura per tale fenomeno, analogamente a quanto ricavato da Franco et al. (1994) sulla incolumità delle persone.

Bibliografia

- Borgman L.E., J. Niedzwecki N.W., Scheffner J.W. Kern e Petrakos M. (2007) - *Statistical analysis of ocean waves and other environmental data*. Advanced Series in Ocean Eng., World Scientific, 450 (ca), in press.
- Burcharth H.F. (1992) - *Reliability evaluation of a structure at sea*. Short Course on Design and Reliability of Coastal Structures 23rd ICCE '92, 1-3 Ottobre 1992, Venezia, pp. 597-644.
- Castillo C., Mínguez R., Castillo E. e Losada M.A. (2006) - *An optimal engineering design method with failure rate constraints and sensitivity analysis. Application to composite breakwaters*. Coastal Engineering, 53: 1-25.
- Chen W.F. e Liu X.L (1990) - *Limit state analysis in soil mechanics*. Vol. 52. Elsevier Science Publishers
- Christiani E. (1997) - *Application of Reliability in Breakwater Design*. Ph. D. thesis, Hydraulic and Coastal Engineering Laboratory, Department of Civil Engineering, Aalborg University, Series Paper n.14.
- Colamussi A. (1992) - *Venice high water barrier problems analysis and design approach*. Short Course on Design and Reliability of Coastal Structures 23rd ICCE '92, 1-3 ottobre 1992, Venezia, pp. 645-667.
- Consiglio Superiore LL.PP. e CNR (1996) - *Istruzioni tecniche per la progettazione delle dighe marittime*. Pubblicazione CNR-GNDICI.
- De Girolamo P., Noli A., Contini P., Mondini F., Beltrami G.M. e L. Franco (2000) - *Risk analysis in coastal-systems planning and management*, Excerpta, CUEN Ed., ristampa 2004: 257-271.
- Ditlevsen O. (1979) - *Generalized second-moment reliability index*. J. Struct. Mech., 7: 435-451.
- Ditlevsen O. (1979a) - *Narrow Reliability Bounds for Structural Systems*. Journ. of Struct. Mech., Vol. 7, No. 4.
- Franco C. e Franco L. (1999) - *Overtopping formulas for caisson breakwaters with nonbreaking 3D waves*. J. Wtrwy, Port, Coast., and Oc. Engng., ASCE, 125: 98-107.
- Franco L. (1994) - *Vertical breakwaters: the Italian experience*, Coastal Engineering, 22: 31-55.
- Franco L., Lamberti A., Noli A. e Tomasicchio U. (1986) - *Evaluation of Risk applied to the designed breakwater of Punta Riso at Brindisi, Italy*. Coastal Engineering, 10: 169-191.
- Gollwitzer S., Zverev A., Cuntze R. e Grimmelt M. (1994) - *Structural reliability applications in aerospace engineering*. Proc. ICOSSAR'93, August 9-13, 1993, Innsbruck, Austria, A.A. Balkema, Rotterdam, pp. 1265-1272.
- Hasofer A. M. e Lind N.C. (1974) - *Exact and invariant second-moment code format*. J. Eng. Mech. Div., ASCE, 100, 1: 111-121.
- Hohenbichler M. e Rackwitz R. (1981) - *Non-Normal Dependent Vectors in Structural Safety*, J. Eng. Mech. Div., ASCE, 1981, 107: 1227-1249.
- Hohenbichler M. e Rackwitz R. (1988) - *Improvement of second order reliability estimates by Importance Sampling*, J. Eng. Mech. Div., ASCE, 114, 12: 2195-2199.
- Kottogoda N.T. e Rosso R. (1997) - *Statistics, Probability and Reliability Methods for Civil and Environmental Engineers*. Mc Graw Hill.
- Lamberti A. (1992) - *Example application of reliability assesment of coastal structures*. Short Course on Design and Reliability of Coastal Structures 23rd ICCE '92, 1-3 ottobre 1992, Venezia, pp. 669-698.
- Leira B.J., Holmås T. e Herfjord K. (2005) - *Application of response surfaces for reliability analysis of marine structures*. Reliability Engineering & System Safety, Volume 90, Issues 2-3, November-December 2005, pp. 131-139.

- Liu P.-L. e Der Kiureghian A. (1991) - *Optimization algorithms for structural reliability*. Structural Safety, 9(3): 161-178.
- Madsen H.O. (1988) - *PROBAN: Theoretical Manual for External Release*. Technical Report No 88-2005, AS Veritas, Oslo, Norway.
- Madsen H.O., Krenk S. e Lind N.C. (1986) - *Methods of Structural Safety*. Englewood Cliffs, N.J., USA. Prentice Hall.
- Martinelli L. (1998) - *Risk Analysis of a Vertical Breakwater Subjected to Breaking Waves: the Case of Genoa Voltri*. Ph.D. thesis, DISTART, Ingegneria Idraulica, Università di Bologna, 31 October 1998.
- Millwater H.R., Wu Y.-T., Dias J.B., McClung R.C., Raveendra S.T., Thacker B.H. (1990) - *The NESSUS Software System for Probabilistic Structural Analysis*, A.H-S. Ang et al. (eds.): Structural Safety and Reliability, ASCE, New York, N.Y., Vol III, pp. 2283 - 2290.
- Oumeraci H., Kortenhaus A., Allsop N.W.H., De Groot M., Crouch R., Vrijling J.K. e Voortman H.G. (2001) - *Probabilistic design tools for Vertical breakwaters*. Balkema, Rotterdam.
- Passoni G., Rigoni A. e Franco L. (1997) - *Risk Analysis of the Vertical Offshore Breakwater at Gela, Italy*. Proc. ISOPE, IV, pp. 153-159, Honolulu, Hawaii.
- Rackwitz R. (2001) - *Reliability analysis - a review and some perspectives*. Structural Safety, 23: 365 - 395.
- Ruol P. e Martinelli L. (2007) - *Stima dell'affidabilità di opere marittime: un caso esemplificativo*, Giornate Italiane di Ingegneria Costiera. Civitavecchia, 23-25 Nov. 2005, pubblicato su CD, Maggio 2007.
- Takahashi S. (1996) - *Design of vertical breakwaters*. Short course attached to 25th ICCE, Orlando, Florida.
- Tomasicchio U. (1998) - *Manuale di Ingegneria Portuale e Costiera*. Ed. BIOS - Cosenza.
- Van der Meer J.W., D'Angremond K. e Juhl J. (1994) - *Uncertainty on Goda Formula*. Proc. 24th ICCE, Kobe.
- Vreugdenhil C.B. (2006) - *Appropriate models and uncertainties*. Coastal Engineering, 53: 303-310.

Ricevuto il 31/05/2007, accettato il 15/11/2007.